



EcoBLOXX® montaż... tak łatwy jak nigdy



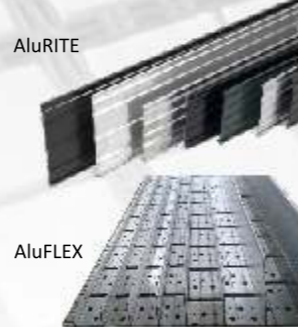
EcoBLOXX®... serwis projektowy dla architektów



Nowości 2016 * od GalaProdukt



AluBORD*System Odgradzania Nawierzchni
największy wybór*najszerza paleta barw* wszystkie długości
Światowa nowość!
obrzeże AluMagicLux - świecące w ciemności bez prądu



EcoRasterBloxx®, system kostki brukowej ze zintegrowaną
rynną odwodnieniową* dostępne również w wersji
kostek świecących w nocy



Produkcja & Dystrybucja

GalaProdukt Sp. z o. o.
ul. Gofaszyńska 8-10
PL-64-600 Oborniki
Polska

t: + 48 61 296 72 95
t: + 48 696 867 818
f: + 48 61 296 72 96
e: info@galaprodukt.pl
www.ekoraster.pl
www.galaprodukt.pl
www.galabord.pl
www.galashop.pl

Doradztwo i sprzedaż

EcoRasterBloxx®



EcoRasterBloxx®
element z tworzywa sztucznego
ze zintegrowaną rynną odwodnieniową
wraz z kostką brukową*gala

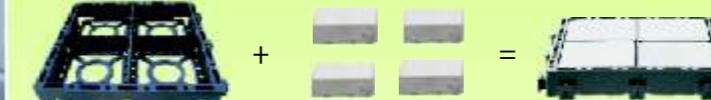
EcoRasterBLOXX® - UMOCNIE NIE MA ZNACZENIE

www.galaprodukt.pl

www.ekoraster.pl



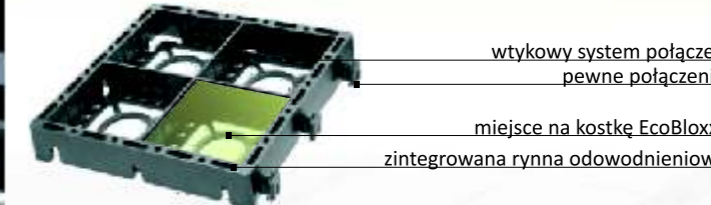
EcoRasterBLOXX® w skrócie...



System EcoRasterBloxx®: składa się z elementu z tworzywa sztucznego ze zintegrowaną rynną odwodnieniową i podstawą do umieszczenia 4 kostek betonowych.

Efekt: Doskonały, decentralny drenaż parkingów, centrów miast itd. Oszczędność kosztów związanych z odwodnieniem i opłatami kanalizacyjnymi, poprawa mikroklimatu.

EcoRasterBloxx element z tworzywa sztucznego i jego opatentowane funkcje



Zintegrowana rynna odwodnieniowa przy odpowiedniej podbudowie przejmie funkcje odprowadzania wody i zapobiega powstawaniu kałuż, zalewania nawierzchni podczas silnych deszczy. Podstawa zapewnia stabilne ułożenie kratki. Dzięki wtykowemu systemowi połączeń, kostka nie przemieszcza się horyzontalnie i tworzy równą nawierzchnię.

Wtykowy system połączeń gwarantuje stabilną, jezdnią nawierzchnię. Zatraski są kompatybilne z kratką Ecoraster E50 oraz S50, co pozwala na łączenie obok EcoRasterBloxx nawierzchni wypełnionych grysem lub trawą atrakcyjne warianty projektowe.

Otwory pod kostkę EcoBloxx: kostka jest idealnie dopasowana do 4 pól znajdujących się w jednym elemencie EcoRasterBloxx. Montaż jest prosty i może być wykonany przez niewykwalifikowanych pracowników. Nieograniczone możliwości designerskie.

Podstawa zapewnia stabilne ułożenie kratki. Dzięki wtykowemu systemowi połączeń kratka nie przemieszcza się horyzontalnie i tworzy równą nawierzchnię.

EcoBLOXX*kostka brukowa
Wysokowartościowa kostka EcoBLOXX produkowana jest zgodnie z międzynarodowymi normami. Atrakcyjna faktura od granitu po gładką, kolorową powierzchnię umożliwia stworzenie niepowtarzalnych wzorów.

Motto: design yourself!
Nawierzchnie EcoRasterBLOXX® wytrzymują obciążenia 20t nacisku osi, przy odpowiednio przygotowanej podbudowie.



www.galaprodukt.pl

1. Przygotowanie podbudowy w zależności od obciążeń
2. Wyrównanie nawierzchni
3. Ułożenie i połączenie za pomocą wtykowego systemu elementów EcoRasterBloxx
4. Wypełnienie kostką EcoBLOXX®
5. Zagęszczenie ułożonej nawierzchni



Przykładowy przekrój nawierzchni pod samochody osobowe



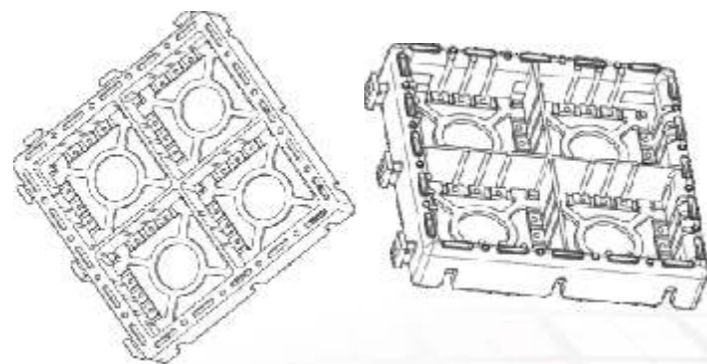
Dzięki stabilnej podstawie kratki EcoRasterBLOXX, system może być montowany na wyrównanym, stabilnym gruncie rodzimym, również jako rozwiązanie „Quick on Top“. Jest to szczególnie interesujące rozwiązanie przy nawierzchniach eventowych.

www.galaprodukt.pl

Chętnie nawiążemy współpracę
z **Architektami, Wykonawcami i Handlowcami.**

Do profesjonalnego planowania i realizacji polecamy nasz serwis:

- * materiały przetargowe i dokumenty planistyczne, również w BIM oraz CAD
- * seminaria w Obornikach (z powierzchnią pokazową)
- * webinaria- informacje i dyskusja
- * szkolenia dla licencjonowanych wykonawców systemu EcoBLOXX, EcoRaster oraz GalaBord systemu odgradzania nawierzchni.



Jak EcoRasterBLOXX® trafia do Państwa? Logistyka

- * dzięki pomysłowym rozwiązaniom logistycznym, możemy zoptymalizować każde zamówienie pod względem wielkości transportu oraz ceny.
- * dzięki korzystnym cenom EcoBLOXX, transport na większe odległości na terenie Europy jest opłacalny.



6 miejsc paletowych
a 2x12 m2



18 miejsc paletowych

Typ	Ilość
Ecoraster Bloxx z kostk betonow	144 m2
+	
E 50 / S50	1.029,42 m2
E 40	1.316,70 m2
E 30	1.699,74 m2

www.galaprodukt.pl



EcoRasterBLOXX®... Dane techniczne i zalety

Dane techniczne

- * Element EcoRasterBLOXX® ma wymiar 330x330x50mm
- * Kostka EcoBLOXX® ma wymiar 142 x 142 x 45mm
- * 54 haczyki łączące/m² gwarantują spójną nawierzchnię
- * Wytrzymałość na obciążenia przy wypełnionej nawierzchni do 800t/m² i 20t nacisku osi
- * Materiał LDPE / HDPE oraz Compounds neutralny dla środowiska
- * Odporność temperaturowa od -50°C do +90°C
- * Waga: 1m² EcoRasterBLOXX® wypełnionego kostką waży ok. 85kg
- * Logistyka: w zależności od projektu, proponujemy zoptymalizowany serwis logistyczny

EcoBLOXX ... umacnianie nawierzchni z decydującymi zaletami



łatwa w odśnieżaniu



nawierzchnia bez barier



bez linii odwodnieniowych, bez kanalizacji - oszczędność kosztów



EcoRasterBloxx® eliminuje konieczność stosowania drogich instalacji odwodnieniowych, zapobiega osiadaniu kostki

www.galaprodukt.pl



**EcoBLOXX® ...
nawierzchnie przyjazne dla środowiska**



Nieprzepuszczalne betonowe nawierzchnie z rurami odwodnieniowymi i kanałami oraz asfaltowe drogi dojazdowe obciążają kanalizację i zwiększają ryzyko powodzi!



Alternatywa 1: parkingi z kompatybilnym Ecoraster GREEN®, (gotowe zazielenione kratki) lub wypełnione kruszywem, wykończone dookoła kostkami EcoBLOXX®. Droga dojazdowa asfaltowa.

Alternatywa 2: zewnętrzne nawierzchnie parkingowe z przepuszczalnym systemem Ecoraster*GREEN lub MINERAL, w kombinacji z EcoBLOXX lub tylko EcoBLOXX - wszystko po to, aby osiągnąć potrzebną przepuszczalność nawierzchni



Alternatywa 3: cała nawierzchnia parkingowa z kostki EcoBlox. Drogi dojazdowe z asfaltu. Woda może bezpośrednio wsiąkać w podłoże!

Jest wiele możliwości budowania nawierzchni jezdnych, przepuszczalnych dla wody z wykorzystaniem EcoBLOXX oraz Ecoraster. Chętnie przygotowujemy propozycje projektowe.



**EcoBLOXX® ...
to nawierzchnie z przyszłością!**



**EcoBLOXX® ...
to nawierzchnie z przyszłością!**



**EcoBLOXX oraz Ecoraster to idealna kombinacja na nawierzchnie z przyszłością!
przepuszczalne dla wody* zazielenione* jezdne* łatwe w pielęgnacji
Design your areas ecologically & economic**



**EcoBLOXX...
na poprawę mikroklimatu w miastach**



EcoBLOXX wywiera pozytywny wpływ na wzrost drzew, gdyż zapewnia im naturalny dostęp do wody opadowej. Pozwala to na zaoszczędzeniu wielu kosztów.

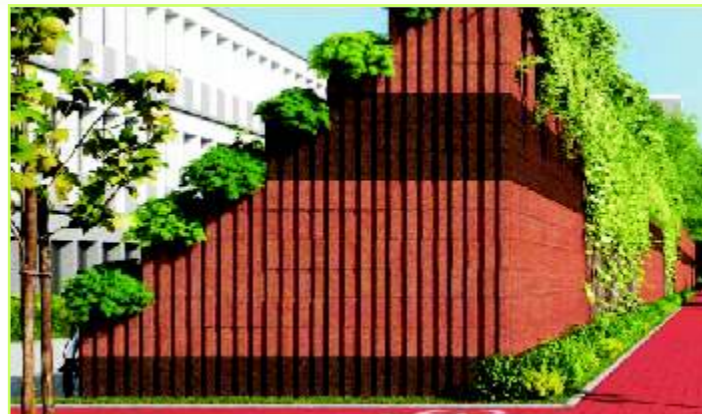


Każdy może stworzyć atrakcyjną nawierzchnię z kostki*EcoBLOXX, według własnego upodobania. Późniejsza zmiana desingu nie stanowi żadnego problemu.

**EcoBLOXX* kostka brukowa ...
atrakcyjna i korzystna cenowo**



Wszędzie, gdzie planowane jest ułożenie kostki betonowej, może być wykorzystany EcoBLOXX* kostka brukowa, również w wersji bez kratki, z tworzywa sztucznego.



Kostka EcoBLOXX może występować w kombinacji z innymi produktami *gala np. VulkaWall. Chętnie przygotowujemy propozycje do Państwa projektu.

